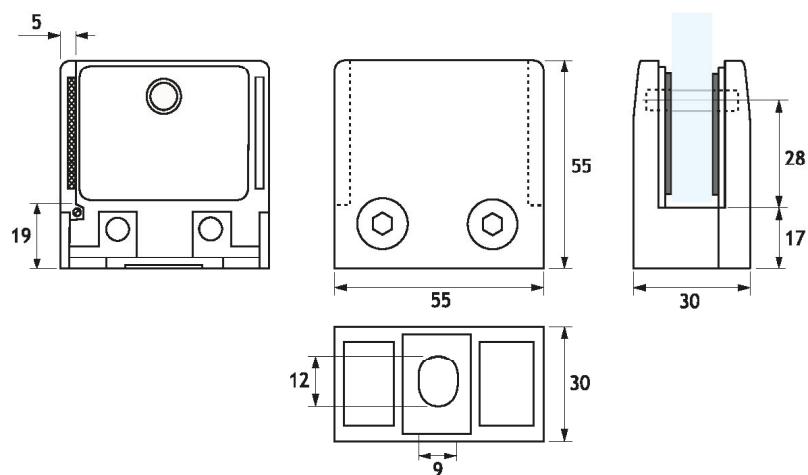


A1350-S



Morsetto per vetro monolitico e stratificato
Completo di guarnizioni speciali Smart Shield e vite di
fissaggio per CB01
Perno di sicurezza rimovibile compreso
Piastra di supporto opzionale venduta a parte
Realizzato in fusione di acciaio inox Aisi 304

Clamp for solid and laminated glasses
Complete with Smart Shield special gaskets and fixing
screw for CB01
Removable safety pin included
Support plate available extra
Diecast Aisi 304 stainless steel manufacturing

